

**Электропривод**  
*<http://electroprivod.ru>*

**Шаговый двигатель ШД  
с полым валом**

Паспорт  
ШД.ПВ.002.ПС

Санкт-Петербург  
2020

## 1. Назначение изделий.

Шаговые двигатели с полым валом применяются для обеспечения точного перемещения и позиционирования в случаях, когда требуется обеспечить дополнительный доступ к скрытым узлам исполнительного механизма, разместить внутри вала двигателя другие детали, передать крутящий момента без применения соединительных муфт и других случаях.

## 2. Технические характеристики.

Величина полного шага, град	1,8
Погрешность углового шага, %	±5
Погрешность сопротивления фаз двигателя, %	±10
Погрешность индуктивности фаз двигателя, % (при 1 кГц)	±20
Максимальное радиальное биение вала двигателя, мм	0,02
Максимальное осевое биение вала двигателя, мм	0,08

Модель	Ток фазы, А	Сопротивление фазы, Ом	Индуктивность фазы, мГн	Момент <sup>1</sup> , кгс*см	Момент инерции ротора, г*см <sup>2</sup>	Масса, кг
ШД20-0,4ПВ	0,6	7,2	3,2	0,4	2,9	0,08
ШД35-2,5ПВ	1,2	2,8	4,0	2,3	20	0,21
ШД42-03ПВ	1,68	1,65	3,2	3,0	54	0,28
ШД57-12ПВ	2,8	0,9	2,5	12,6	450	0,7
ШД86-34ПВ	2,8	1,1	7,7	34,0	1000	1,7

<sup>1</sup> Максимальный квазистатический синхронизирующий момент.

### 5. Условия эксплуатации.

Шаговые двигатели предназначены для эксплуатации в режиме работы S1 (по ГОСТ 183-74) с продолжительностью работы до 8 - 24 ч/сут в следующих условиях:

- внешняя среда - неагрессивная, невзрывоопасная с содержанием непроводящей пыли до 10 мг/м<sup>3</sup>;
- климатическое исполнение У, категория размещения - 3.1 по ГОСТ 15150-69 при работе на высоте над уровнем моря до 1000 м; температура окружающего воздуха от минус 40°С до плюс 50°С; верхнее значение относительно влажности 98% при температуре 25°С.
- допускается работа шаговых двигателей на высоте более 1000 м над уровнем моря при соблюдении требований ГОСТ 183-74;
- вращение выходных валов - в любую сторону;
- степень защиты IP43.

### 6. Комплектация.

В комплект поставки входит шаговый двигатель и паспорт ШД.ПВ.002.ПС

### 7. Гарантийные обязательства.

Изготовитель гарантирует безотказную работу двигателя в течение 12 месяцев со дня продажи, при соблюдении условий эксплуатации.

Претензии принимаются по адресу:

195197, г.Санкт-Петербург, Полостровский пр., дом 43 – А, оф.417.

ООО «Электропривод».

Тел: +7-812-703-09-81, +7-812-493-27-26

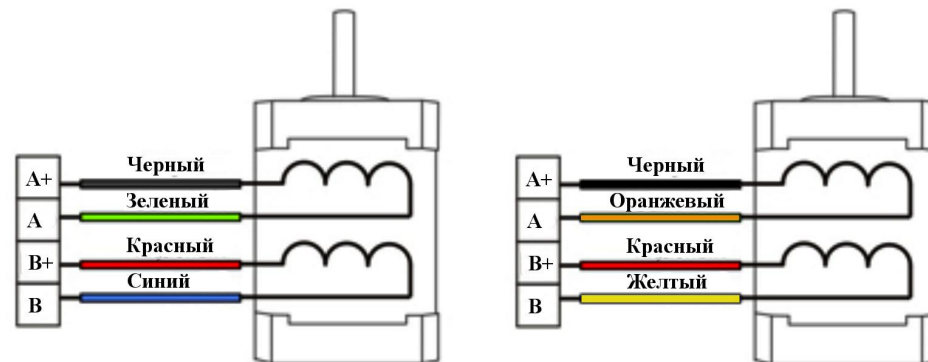
e-mail: sale@electroprivod.ru

Серийный номер:

Дата продажи:

Дата последней редакции: 14.01.2022

### 3. Обозначение выводов.



Обозначение выводов ШД20-0,4ПВ, ШД35-2,5ПВ,  
ШД42-03ПВ и ШД57-12ПВ

Обозначение выводов ШД86-34ПВ

### 4. Габаритные и присоединительные размеры

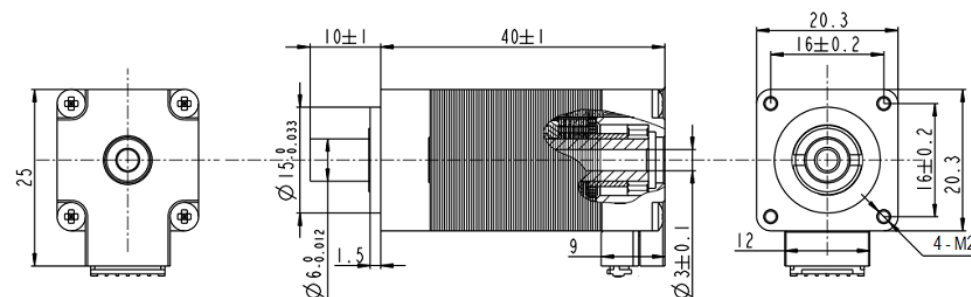


Рис.1. Габаритные и присоединительные размеры двигателя ШД20-0,4ПВ

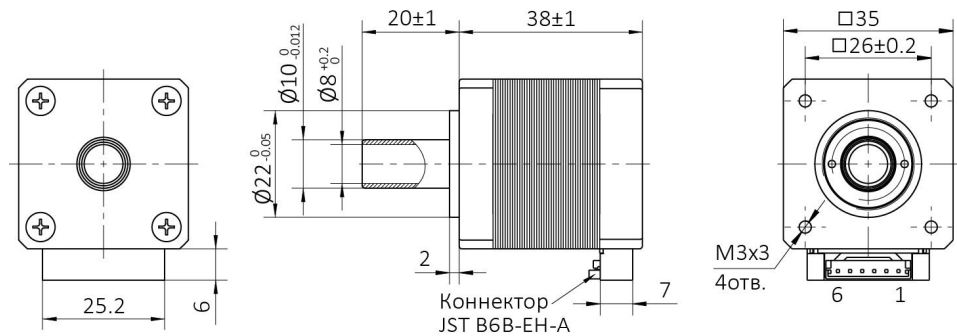


Рис.2. Габаритные и присоединительные размеры двигателя ШД35-2,5ПВ

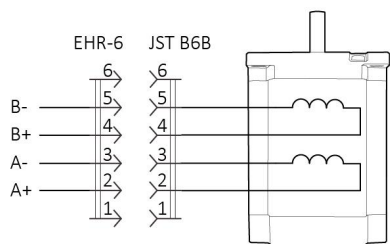


Рис.3. Габаритные и присоединительные размеры двигателя ШД42-03ПВ

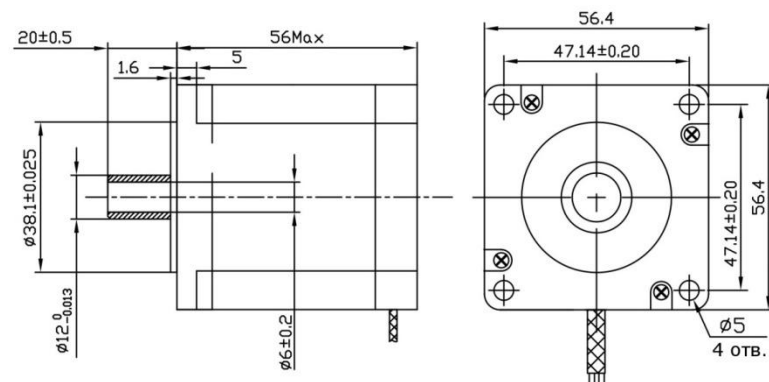
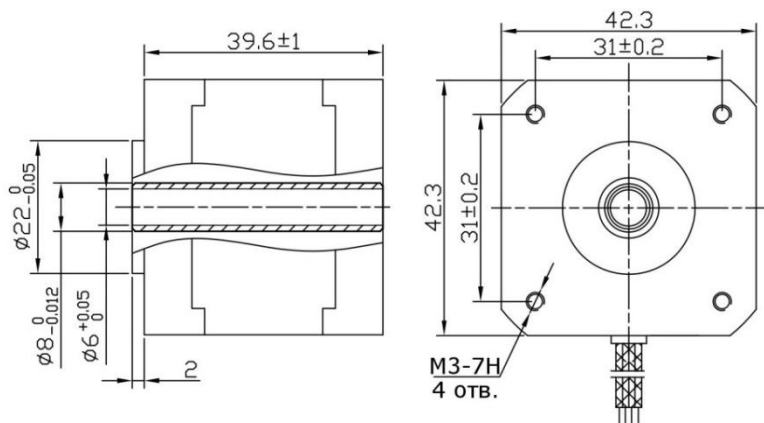


Рис.4. Габаритные и присоединительные размеры двигателя ШД57-12ПВ

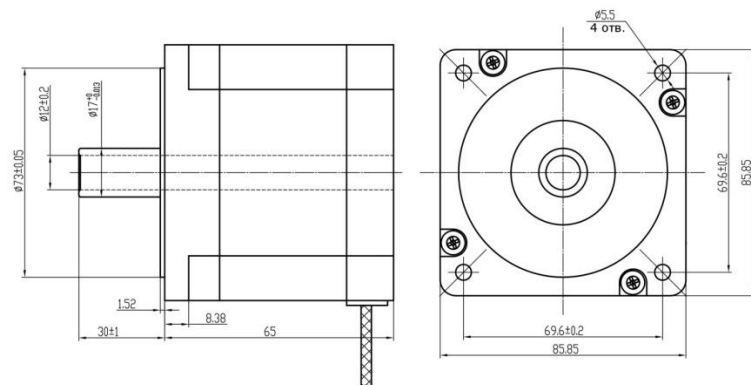


Рис.5. Габаритные и присоединительные размеры двигателя ШД86-34ПВ