



**НПФ Электропривод**  
*<http://electroprivod.ru>*

Мотор-редуктор WG7152  
Паспорт  
ЭЛ 7152М.001ПС

Санкт-Петербург  
2014

## 1. Назначение.

Мотор-редукторы серии WG7152 являются реверсивным электромеханическим устройством приборного применения. Мотор-редукторы применяются как отдельно, так и в качестве комплектующих изделий в составе различных машин.

Мотор-редуктор состоит коллекторного двигателя постоянного тока и червячного редуктора. Вращение от двигателя к редуктору передается червячной передачей.

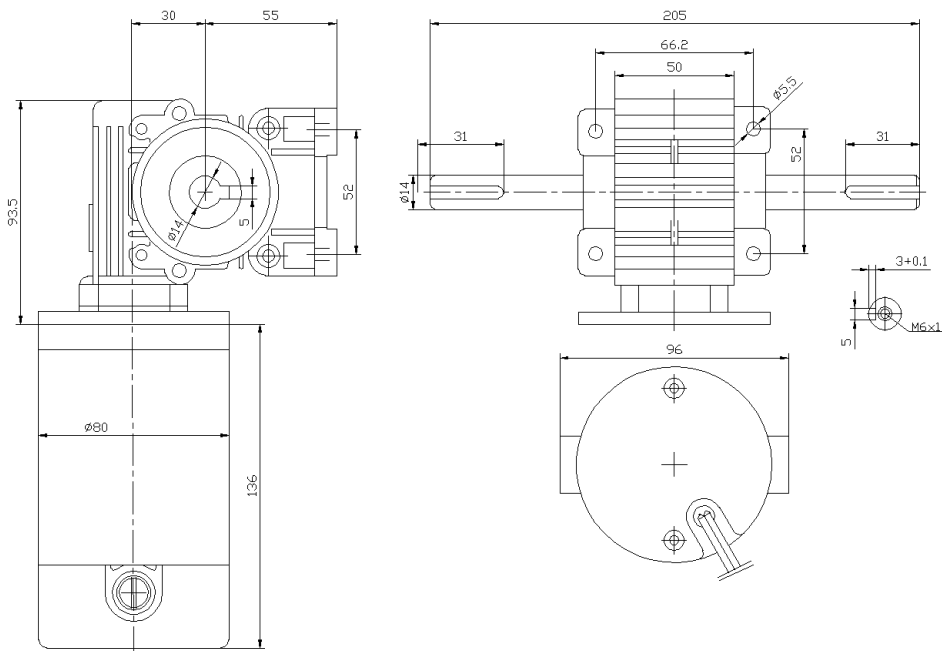
Возможна комплектация мотор-редуктора оптическим энкодером и электромагнитным тормозом.

*Пример обозначения при заказе:* Мотор-редуктор WG7152 передаточное число редуктора 15.

## 2. Технические характеристики двигателя без редуктора.

	WG7152
Напряжение питания, В	24
Номинальный крутящий момент двигателя (без редуктора), кг·см	3.8
Номинальная скорость, об/мин	2450
Номинальный ток, А	6.25
Скорость холстого хода, об/мин	2800
Мощность, Вт	150

## 3. Технические характеристики двигателя с редуктором.



Габаритные и присоединительные размеры мотор-редуктора WG7152

Передаточное число редуктора	10	15	20	25	30	40	50
Номинальный кр. момент, кг·см	34.2	50.2	62.3	73.2	77.5	91.2	104.5
Номинальная скорость, об/мин	245	163	123	98	82	61	49
Скорость без нагрузки, об/мин	280	187	140	112	93	70	56

## 4. Условия эксплуатации.

Мотор-редукторы предназначены для эксплуатации в режиме работы S1 (по ГОСТ 183-74) с продолжительностью работы до 8 - 24 ч/сут в следующих условиях:

- внешняя среда - неагрессивная, невзрывоопасная с содержанием непроводящей пыли до 10 мг/м<sup>3</sup>;

- климатическое исполнение У, категория размещения - 3.1 по ГОСТ 15150-69 при работе на высоте над уровнем моря до 1000 м; температура окружающего воздуха от минус 10°C до плюс 40°C; верхнее значение относительно влажности 98% при температуре 25°C.

- допускается работа мотор-редукторов на высоте более 1000 м над уровнем моря при соблюдении требований ГОСТ 183-74;

Средний ресурс мотор-редукторов 4000 часов.

Степень защиты мотор-редукторов IP54.

## 5. Комплектация.

Мотор-редуктор WG7152

1

Паспорт ЭЛ 7152М.001ПС

1

## 6. Гарантийные обязательства.

Изготовитель гарантирует безотказную работу мотор-редуктора в течение 12 месяцев со дня продажи, при соблюдении условий эксплуатации.

Претензии принимаются по адресу:

195197, г.Санкт-Петербург, Полкостровский пр., дом 43 – А, оф.417.

ООО «НПФ Электропривод».

Тел: +7-812-703-09-81, +7-812-493-27-26

e-mail: [sale@electroprivod.ru](mailto:sale@electroprivod.ru)

Дата продажи: