



Мотор-редуктор WG7152

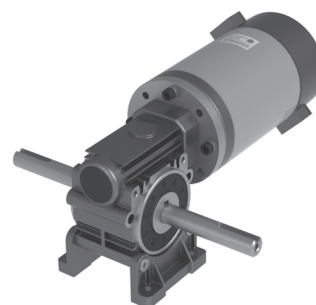
Мотор-редуктор серии WG7152 состоит из реверсивного коллекторного двигателя постоянного тока мощностью 150Вт и червячного редуктора. Возможна комплектация двигателя оптическим энкодером или электромагнитным тормозом.

Характеристики электродвигателя

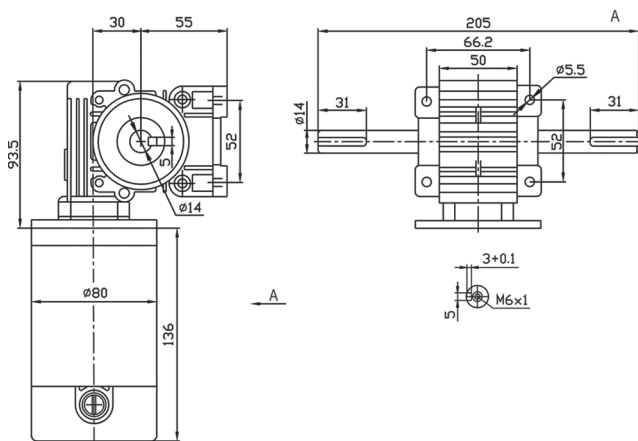
Напряжение питания – 24В
Скорость холостого хода – 2800 об/мин
Номинальная скорость – 2450 об/мин
Номинальный ток – 6.25А
Крутящий момент двигателя (без редуктора) – 3.8 кг*см
Режим работы – продолжительный S1

Редуктор

Червячный редуктор с металлическими колесами.
Возможные передаточные отношения редуктора: 1/10, 1/15, 1/20, 1/25, 1/30, 1/40, 1/50.



| | | | | | | | |
|-------------------------------|------|------|------|------|------|------|-------|
| Передаточное число | 10 | 15 | 20 | 25 | 30 | 40 | 50 |
| Момент, кг*см | 34,2 | 50,2 | 62,3 | 73,2 | 77,5 | 91,2 | 104,5 |
| Скорость, об/мин | 245 | 163 | 123 | 98 | 82 | 61 | 49 |
| Скорость без нагрузки, об/мин | 280 | 187 | 140 | 112 | 93 | 70 | 56 |



Мотор-редуктор WG7165

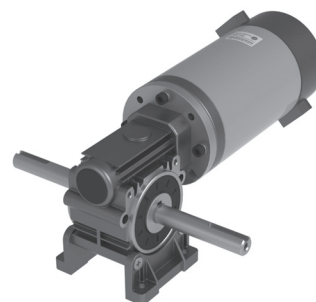
Мотор-редуктор серии WG7165 состоит из реверсивного коллекторного двигателя постоянного тока мощностью 200Вт и червячного редуктора. Возможна комплектация двигателя оптическим энкодером или электромагнитным тормозом.

Характеристики электродвигателя

Напряжение питания – 12В, 24В
Скорость холостого хода – 2900 об/мин
Номинальная скорость – 2620 об/мин
Номинальный ток – 16,5А; 8,3А
Крутящий момент двигателя (без редуктора) – 5,4 кг*см
Режим работы – продолжительный S1.

Редуктор

Червячный редуктор с металлическими колесами.
Возможные передаточные отношения редуктора: 1/10, 1/15, 1/20, 1/25, 1/30, 1/40, 1/50.



| | | | | | | | |
|-------------------------------|------|------|------|-----|-------|-------|-------|
| Передаточное число | 10 | 15 | 20 | 25 | 30 | 40 | 50 |
| Момент, кг*см | 48,6 | 71,3 | 88,6 | 104 | 110,2 | 129,6 | 148,5 |
| Скорость, об/мин | 262 | 175 | 131 | 105 | 87 | 66 | 52 |
| Скорость без нагрузки, об/мин | 300 | 200 | 150 | 120 | 100 | 75 | 60 |

