



**Электропривод**  
<https://electroprivod.ru>

Мотор-редуктор SF7152  
Паспорт  
ЭЛ 7152М.001ПС

Санкт-Петербург  
2014

## 1. Назначение.

Мотор-редукторы серии SF7152 являются реверсивным электромеханическим устройством приборного применения. Мотор-редукторы применяются как отдельно, так и в качестве комплектующих изделий в составе различных машин.

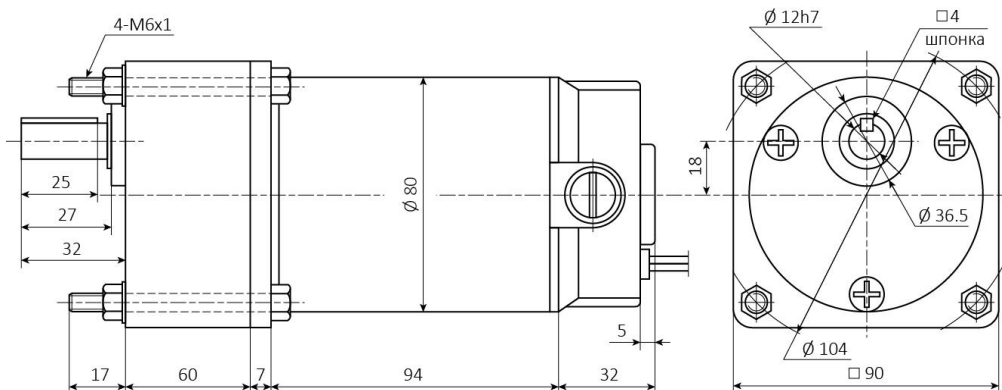
Мотор-редуктор состоит коллекторного двигателя постоянного тока и цилиндрического редуктора. Вращение от двигателя к редуктору передается ведущей центральной шестерней, насаженной на вал двигателя.

Пример обозначения при заказе: Мотор-редуктор SF7152 передаточное число редуктора 150.

## 2. Технические характеристики двигателя без редуктора.

	SF7152
Напряжение питания, В	24
Номинальный крутящий момент двигателя (без редуктора), кг·см	3.9
Номинальная скорость, об/мин	2730
Номинальный ток, А	6.3
Скорость холостого хода, об/мин	3000
Мощность, Вт	150

## 3. Технические характеристики двигателя с редуктором.



Габаритные и присоединительные размеры мотор-редуктора SF7152

Передаточное число редуктора	3	5	10	12,5	15	20	30	50	75	100	150	180
Номинальный кр. момент, кг·см	8.8	14.6	29.3	36.6	43.9	58.5	87.8	100				
Номинальная скорость, об/мин	910	546	273	218	182	137	91	55	36	27	18	15
Скорость без нагрузки, об/мин	1000	600	300	240	200	150	100	60	40	30	20	17

## 4. Условия эксплуатации.

Мотор-редукторы предназначены для эксплуатации в режиме работы S1 (по ГОСТ ИЕС 64034-1-2014) с продолжительностью работы до 8 - 24 ч/сут в следующих условиях:

- внешняя среда - неагрессивная, невзрывоопасная с содержанием непроводящей пыли до 10 мг/м<sup>3</sup>;

- климатическое исполнение У, категория размещения - 3 по ГОСТ 15150-69 при работе на высоте над уровнем моря до 1000 м; температура окружающего воздуха от минус 20°С до плюс 40°С; верхнее значение относительной влажности 98% при температуре 25°С.

- допускается работа мотор-редукторов на высоте более 1000 м над уровнем моря при соблюдении требований ГОСТ ИЕС 64034-1-2014;

Средний ресурс мотор-редукторов 4000 часов.

Степень защиты мотор-редукторов IP54.

## 5. Комплектация.

Мотор-редуктор SF7152 1

Паспорт ЭЛ 7152М.001ПС 1

## 6. Гарантийные обязательства.

Изготовитель гарантирует безотказную работу двигателя в течение 12 месяцев со дня продажи при соблюдении условий эксплуатации. Изготовитель оставляет за собой право на внесение изменений в конструкцию, комплектацию или технологию изготовления изделия без их отражения в настоящем паспорте и без уведомления потребителей.

Претензии принимаются по адресу:

195197, г. Санкт-Петербург, Полустровский пр., дом 43 – А, ООО «НПО Электропривод».

Тел: +7-812-703-09-81,

e-mail: sale@electroprivod.ru

Дата продажи:

Редакция от 07.12.2023