

Мотор-редуктор SF7152

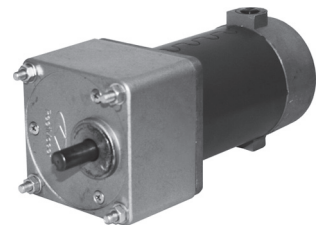
Мотор-редуктор серии SF7152 состоит из реверсивного коллекторного двигателя постоянного тока мощностью 150Вт и цилиндрического редуктора. Передаточные числа редукторов 3-180.

Характеристики электродвигателя

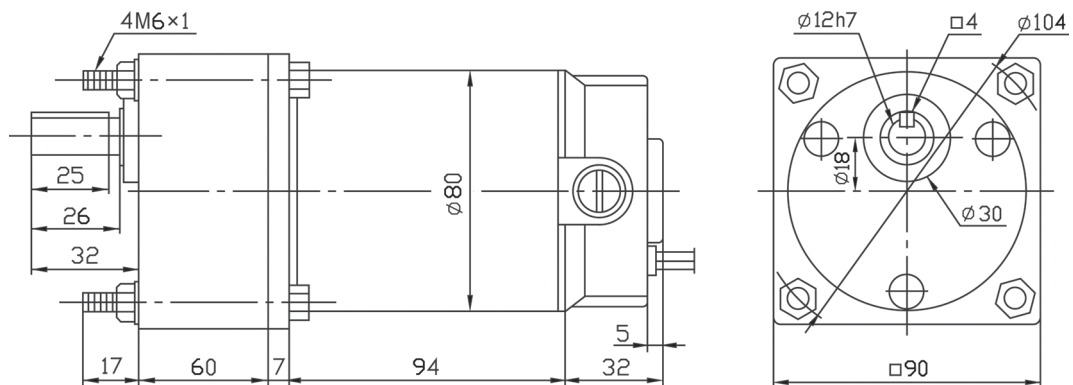
Напряжение питания – 24В
 Скорость холостого хода – 2730 об/мин
 Номинальная скорость – 3000 об/мин
 Номинальный ток – 6,3А
 Крутящий момент двигателя (без редуктора) – 3,9 кг*см
 Режим работы – продолжительный S1

Редуктор

Цилиндрический редуктор.
 Возможные передаточные отношения редуктора: 1/3, 1/5, 1/10, 1/12,5, 1/15, 1/20, 1/30, 1/50, 1/75, 1/100, 1/150, 1/180



Передаточное число	3	5	10	12,5	15	20	30	50	75	100	150	180
Момент, кг*см	8,8	14,6	29,3	36,6	43,9	58,5	87,8	100	100	100	100	100
Скорость, об/мин	910	546	273	218	182	137	91	55	36	27	18	15
Скорость без нагрузки, об/мин	1000	600	300	240	200	150	100	60	40	30	20	17



Мотор-редуктор SF8156

Мотор-редуктор серии SF8156 состоит из реверсивного коллекторного двигателя постоянного тока мощностью 250Вт и цилиндрического редуктора. Передаточные числа редукторов 3-180.

Характеристики электродвигателя

Напряжение питания – 24В
 Скорость холостого хода – 2200 об/мин
 Номинальная скорость – 1830 об/мин
 Номинальный ток – 10,4А
 Крутящий момент двигателя (без редуктора) – 6,6 кг*см
 Режим работы – продолжительный S1.

Редуктор

Цилиндрический редуктор.
 Возможные передаточные отношения редуктора: 1/3, 1/5, 1/10, 1/12,5, 1/15, 1/20, 1/30, 1/50, 1/75, 1/100, 1/150, 1/180.



Передаточное число	3	5	10	12,5	15	20	30	50	75	100	150	180
Момент, кг*см	14,9	24,8	49,5	61,9	74,3	99	148,5	247,5	300	300	300	300
Скорость, об/мин	610	366	183	146	122	92	61	37	24	18	12	10
Скорость без нагрузки, об/мин	733	440	220	176	147	110	73	44	29	22	15	12

