



Электропривод
<https://electroprivod.ru>

Мотор-редуктор постоянного тока серии МРК

Паспорт
МРК.42-82.0023.ПС

г. Санкт-Петербург

2018

1. ОПИСАНИЕ УСТРОЙСТВА.

Мотор-редуктор серии МРК представляет собой реверсивный коллекторный двигатель постоянного тока с установленным на нем планетарным редуктором. Мотор-редукторы выпускаются различных типоразмеров и могут быть использованы как отдельно, так и в качестве комплектующих в составе различных машин. Напряжение питания мотор-редукторов - 24В.

2. ТЕХНИЧЕСКИЕ ХАРАКТЕРИСТИКИ МОТОР-РЕДУКТОРОВ.

Таблица 1. Технические характеристики мотор-редукторов.

	МРК-42														
Передаточное число	3,7	5	6,5	9	14	25	28	45	58	67	91	103	145	302	393
Кр. момент, кг*см	2.6	3,9	4,7	6,2	9	16	18	29	38	39	53	60	85	150	150
Скорость, об/мин	822	560	458	348	222	120	107	67	52	45	33	29	21	10	8
Максимальная радиальная нагрузка, Н	200														
Максимальная осевая нагрузка на вал, Н	80														
Номинальный ток, А	1,6														
Ток холостого хода, А	0,6														
Количество ступеней редуктора	1				2				3						
Длина редуктора L, мм	33,8				47,4				61						
	МРК-52														
Передаточное число	3,7	5	6,5	9	19	25	28	45	58	103	128	145	302	393	
Кр. момент, кг*см	4,2	6,1	7,5	10	20	26	29	46	60	95	118	135	250	250	
Скорость, об/мин	822	560	458	348	159	122	107	67	52	29	24	21	10	8	
Максимальная радиальная нагрузка, Н	300														
Максимальная осевая нагрузка на вал, Н	100														
Номинальный ток, А	3														
Ток холостого хода, А	1,5														
Количество ступеней редуктора	1				2				3						
Длина редуктора L, мм	38,6				54,2				69,8						
	МРК-62				МРК-72				МРК-82						
Передаточное число	19		302		19		45		25		45				
Кр. момент, кг*см	29		420		44		125		77		139				
Скорость, об/мин	159		10		159		67		122		67				
Максимальная радиальная нагрузка, Н	350				500				650						
Максимальная осевая нагрузка на вал, Н	100				110				140						
Номинальный ток, А	5,5				7,2				7,2						
Ток холостого хода, А	1,5				2				2						
Количество ступеней редуктора	2		3		2				2						
Длина редуктора L, мм	62,7		80,3		72,2				80,5						

3. ГАБАРИТНЫЕ И ПРИСОЕДИНИТЕЛЬНЫЕ РАЗМЕРЫ.

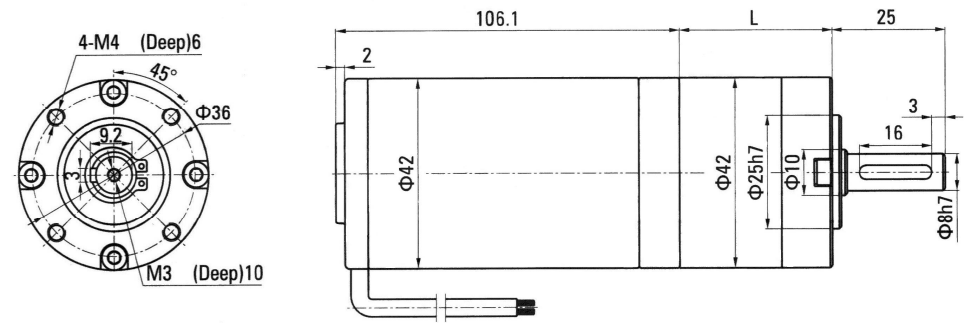


Рисунок 1. Габаритные и присоединительные размеры МРК-42

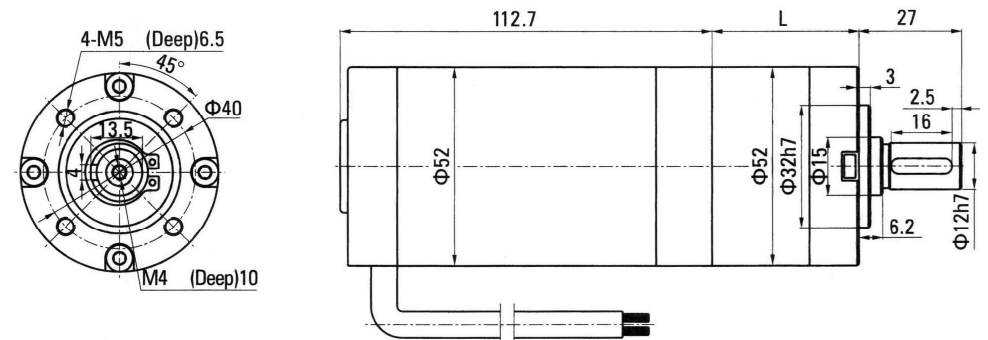


Рисунок 2. Габаритные и присоединительные размеры МРК-52

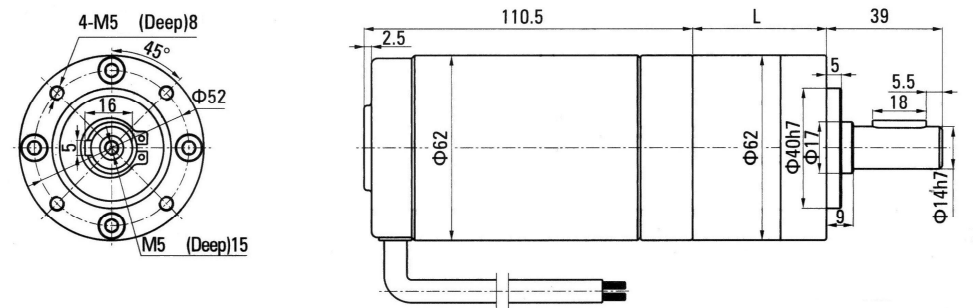


Рисунок 3. Габаритные и присоединительные размеры МРК-62

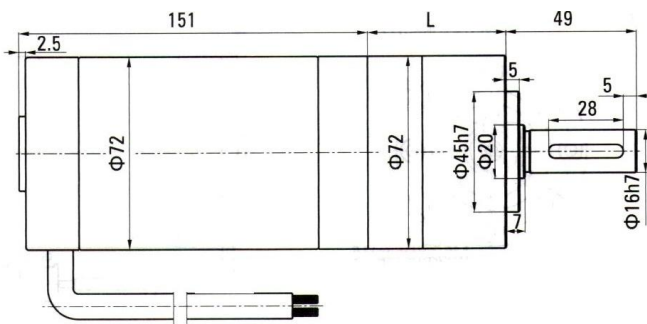
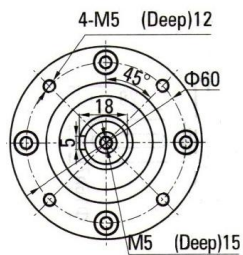


Рисунок 4. Габаритные и присоединительные размеры МРК-72

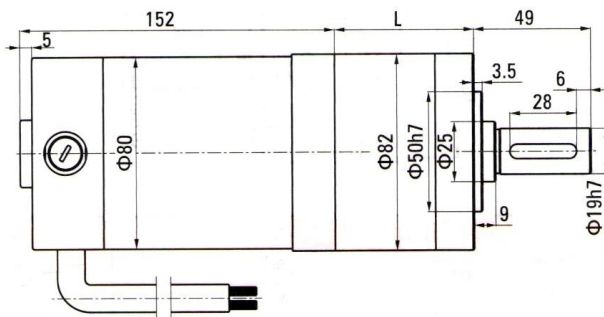
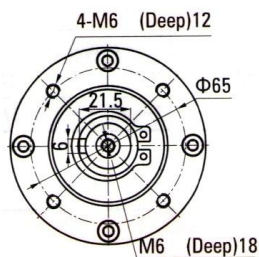


Рисунок 5. Габаритные и присоединительные размеры МРК-82

4. УСЛОВИЯ ЭКСПЛУАТАЦИИ.

Мотор-редукторы МРК предназначены для эксплуатации в режиме работы S1 (по ГОСТ 183-74) с продолжительностью работы 8 - 24 часа в сутки в следующих условиях:

- внешняя среда - неагрессивная, невзрывоопасная с содержанием непроводящей пыли до 10 мг/м³;
- климатическое исполнение У, категория размещения - 3.1 по ГОСТ 15150-69 при работе на высоте над уровнем моря до 1000 м; температура окружающего воздуха от минус 10°С до плюс 80°С; верхнее значение относительной влажности 98% при температуре 25°С.
- допускается работа мотор-редукторов на высоте более 1000 м над уровнем моря при соблюдении требований ГОСТ 183-74;
- запрещается работа мотор-редукторов с нагрузками, превышающими параметры крутящих моментов, а также максимальных осевых и максимальных радиальных нагрузок на вал, указанные в разделе 2 настоящего паспорта.

Средний ресурс мотор-редукторов 4000 часов.
Степень защиты мотор-редукторов IP54.

5. КОМПЛЕКТАЦИЯ.

- Мотор-редуктор серии МРК	1
- Паспорт МРК.42-82.003.ПС	1

6. ГАРАНТИЙНЫЕ ОБЯЗАТЕЛЬСТВА.

Гарантийный срок на мотор-редукторы серии МРК составляет 12 месяцев со дня продажи при соблюдении условий эксплуатации.

Претензии по качеству мотор-редукторов принимаются по адресу: 195197, г. Санкт-Петербург, Полюстровский пр., дом 43 – А, ООО «НПО Электропривод».

тел: +7-812-703-09-81

e-mail: sale@electroprivod.ru

Серийный номер:

Дата продажи: