

- климатическое исполнение У, категория размещения - 3.1 по ГОСТ 15150-69 при работе на высоте над уровнем моря до 1000 м; температура окружающего воздуха от минус 10°C до плюс 60°C; верхнее значение относительно влажности 98% при температуре 25°C.

- допускается работа мотор-редукторов на высоте более 1000 м над уровнем моря при соблюдении требований ГОСТ ИСО 64034-1-2014;

Средний ресурс мотор-редукторов 4000 часов.

Степень защиты мотор-редукторов IP20.

4. Комплектация

Мотор-редуктор IG32 1

Паспорт ЭЛ 0032М.002ПС 1

5. Гарантийные обязательства.

Изготовитель гарантирует безотказную работу мотор-редуктора в течение 12 месяцев со дня продажи, при соблюдении условий эксплуатации,.

Претензии принимаются по адресу:

195197, г. Санкт-Петербург, Полостровский пр., дом 43 – А

ООО «НПО Электропривод».

Тел: +7-812-703-09-81

e-mail: sale@electroprivod.ru

Дата продажи:



НПО Электропривод

<https://electroprivod.ru>

Мотор-редуктор IG-32GM, IG-32RGM, IG-32PGM

Паспорт

ЭЛ 0032М.002ПС

Санкт-Петербург

2014

1. Назначение.

Мотор-редукторы серии IG-32 являются реверсивным электромеханическим устройством приборного применения. Мотор-редукторы применяются как отдельно, так и в качестве комплектующих изделий в составе различных машин.

Мотор-редуктор IG-32GM состоит из коллекторного двигателя постоянного тока и планетарного редуктора, IG-32RGM состоит из коллекторного двигателя, планетарного и конического редукторов, IG-32PGM состоит из коллекторного двигателя и планетарного редуктора.

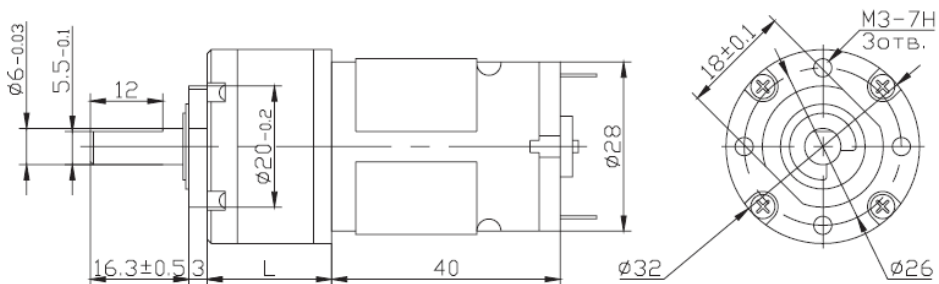
Мотор редукторы поставляются в двух исполнениях по напряжению питания: 12В и 24В постоянного напряжения.

2. Технические характеристики двигателей без редуктора.

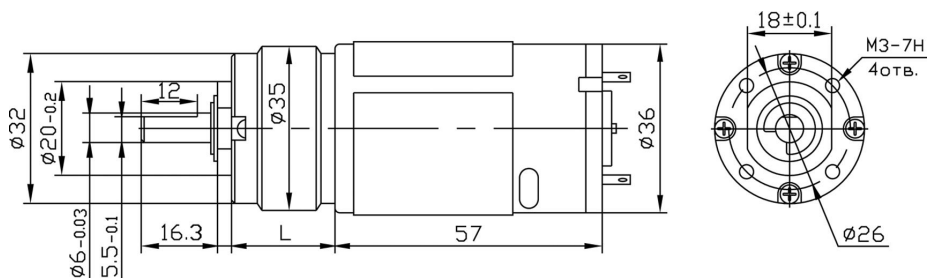
	IG32GM 01TYPE	IG32GM 02TYPE	IG32RGM 03TYPE	IG32RGM 04TYPE	IG32PGM 01TYPE	IG32PGM 02TYPE
Напряжение питания, В	12	24	12	24	12	24
Номинальный крутящий момент, г*см	78	74	110	130	250	240
Номинальная скорость, об/мин	5290	5250	5950	6160	4930	5150
Номинальный ток, мА	530	250	900	500	1600	750
Скорость холостого хода, об/мин	6500	6500	7300	7300	6000	6000
Ток холостого хода, мА, не более	150	85	150	80	250	130
Мощность, Вт	4,22	3,97	7	8,5	12,8	12,7

Пример обозначения при заказе: Мотор-редуктор IG-32GM 01TYPE передаточное число редуктора 516.

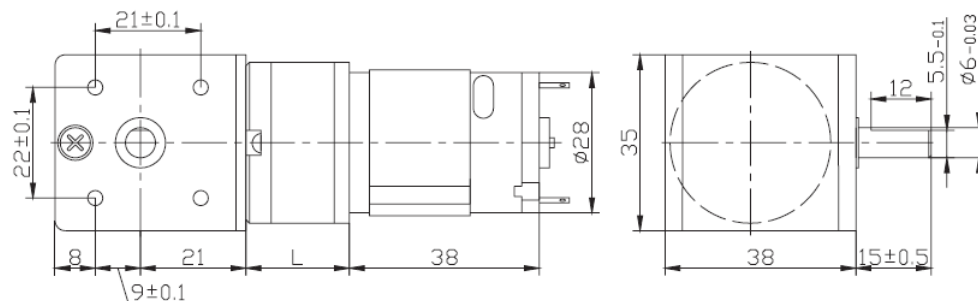
3. Технические характеристики двигателя с редуктором.



Габаритные и присоединительные размеры мотор-редуктора IG-32GM



Габаритные и присоединительные размеры мотор-редуктора IG-32PGM



Габаритные и присоединительные размеры мотор-редуктора IG-32RGM

Передаточное число редуктора	5	14	19	27	35	51	71	100	139	189	264	516	721	939
IG32GM 01 TYPE														
Кр. момент, кг*см	0,3	0,75	1,0	1,4	1,9	2,3	3,3	4,6	6,5	7,3	10,0	12,0		
Скорость, об/мин	995	373	270	195	150	104	74	53	38	28	20	11,2	8,3	
Длина редуктора L, мм	17,6	24			30,4			36,8						
IG32GM 02 TYPE														
Кр. момент, кг*см	0,3	0,7	1,0	1,4	1,8	2,2	3,1	4,4	6,1	6,9	9,7	12,0		
Скорость, об/мин	990	370	265	191	150	103	74	53	38	28	20	11,2	8,3	
Длина редуктора L, мм	17,6	24			30,4			36,8						
IG32PGM 01 TYPE														
Кр. момент, кг*см	1,0	2,4	3,3	4,7	-	7,6	8	10	12					
Скорость, об/мин	950	359	257	183	-	97	70,5	51	38	28	21	11	8	
Длина редуктора L, мм	17,6	24			30,4			36,8						
IG32PGM 02 TYPE														
Кр. момент, кг*см	1,0	2,3	3,2	4,5	-	7,3	8	10	12					
Скорость, об/мин	990	375	286	192	-	101	74	53	39	29	21,5	11	8	
Длина редуктора L, мм	18	24			30,4			36,8						
IG32RGM 03 TYPE														
Кр. момент, кг*см	0,4	0,9	1,2	1,7	2,3	2,8	3,9	5,4	7,6	8,3	11,6	12		
Скорость, об/мин	1140	430	310	220	170	116	83	60	43	31,5	23,5	13	9,6	7,2
IG32RGM 04 TYPE														
Кр. момент, кг*см	0,47	1,1	1,5	2,1	2,7	3,3	4,6	6,4	9,0	9,8	12			
Скорость, об/мин	1170	445	320	229	176	120	87	62	44,5	34	25	13	9,8	7,2

Радиальное биение вала, не более мм	0,05
Осевое биение вала, не более мм	0,3
Осевая нагрузка на вал, не более кг	2,5
Радиальная нагрузка на вал на расстоянии 10мм от фланца, не более кг	3,5

3. Условия эксплуатации.

Мотор-редукторы предназначены для эксплуатации в режиме работы S1 (по ГОСТ ИСО 64034-1-2014) с продолжительностью работы до 8 - 24 ч/сут в следующих условиях:

- внешняя среда - неагрессивная, невзрывоопасная с содержанием непроводящей пыли до 10 мг/м³;