



## Мотор-редуктор IG-32RGM

Мотор-редуктор серии IG-32RGM состоит из реверсивного коллекторного двигателя постоянного тока, планетарного и конического редукторов.

Электродвигатель необслуживаемый. Возможна комплектация двигателя датчиком Холла.

- Передаточные числа редукторов 5 - 939
- Подшипники скольжения.

Режим работы – продолжительный S1.



Скорость вращения ротора регулируется величиной напряжения питания, направление вращения – полярностью. Несмотря на ряд существенных недостатков, связанных с наличием скользящего контакта между щеткой и коллектором, двигатели такого рода широко используются в системах автоматического управления, регулирования и контроля, поскольку обладают и рядом положительных качеств, в частности плавным, широким и экономичным регулированием частоты вращения, практически отсутствием ограничений на минимальную частоту вращения, большими пусковыми моментами и хорошей линейностью.

Передаточное отношение	L, мм	Передаточное отношение	L, мм
1/5	20,6	1/51~1/139	33,4
1/14~1/27	27	1/189~1/939	39,8

Рекомендуем для этого двигателя:

Блоки управления	BMD, BMSD
Источники питания	H25S12 H25S24
Муфты	4x6, 5x6, 6x6.35

### Передаточные числа редукторов

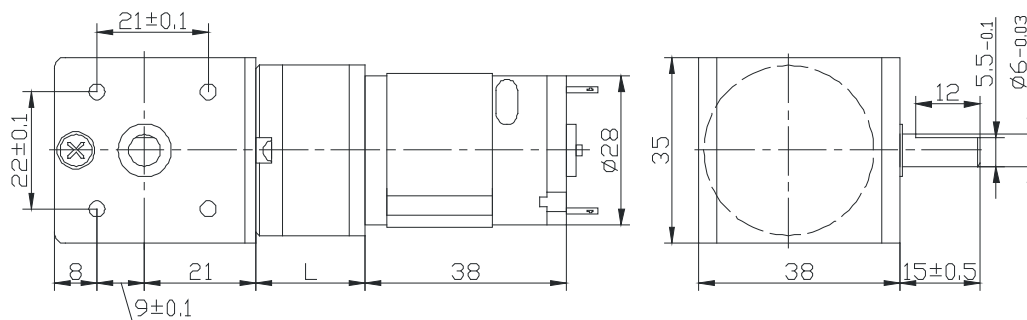
Передаточное число	5	14	19	27	35	51	71	100	139	189	264	516	721	939
--------------------	---	----	----	----	----	----	----	-----	-----	-----	-----	-----	-----	-----

### Характеристики мотор-редуктора с двигателем 12В (03 TYPE)

Крутящий момент, кг*см	0,4	0,9	1,2	1,7	2,3	2,8	3,9	5,4	7,6	8,3	11,6	12	12	12
Скорость, об/мин	1140	430	310	220	170	116	83	60	43	31,5	23,5	13	9,6	7,2

### Характеристики мотор-редуктора с двигателем 24В (04 TYPE)

Крутящий момент, кг*см	0,47	1,1	1,5	2,1	2,7	3,3	4,6	6,4	9,0	9,8	12	12	12	12
Скорость, об/мин	1170	445	320	229	176	120	87	62	44,5	34	25	13	9,8	7,2



### Характеристики электродвигателей

Напряжение питания, В	Номинальный крутящий момент, г*см	Номинальная скорость, об/мин.	Номинальный ток, мА	Скорость холостого хода, об/мин.	Ток холостого хода, мА	Мощность, Вт
12	110	5950	<900	7300	<150	7
24	130	6160	<500	7300	<80	8,5