



Электропривод
<https://electroprivod.ru>

Двигатель постоянного тока серии ДП700

ПАСПОРТ
ДП.700.001.ПС

г. Санкт-Петербург
2019 г.

1. Назначение изделия

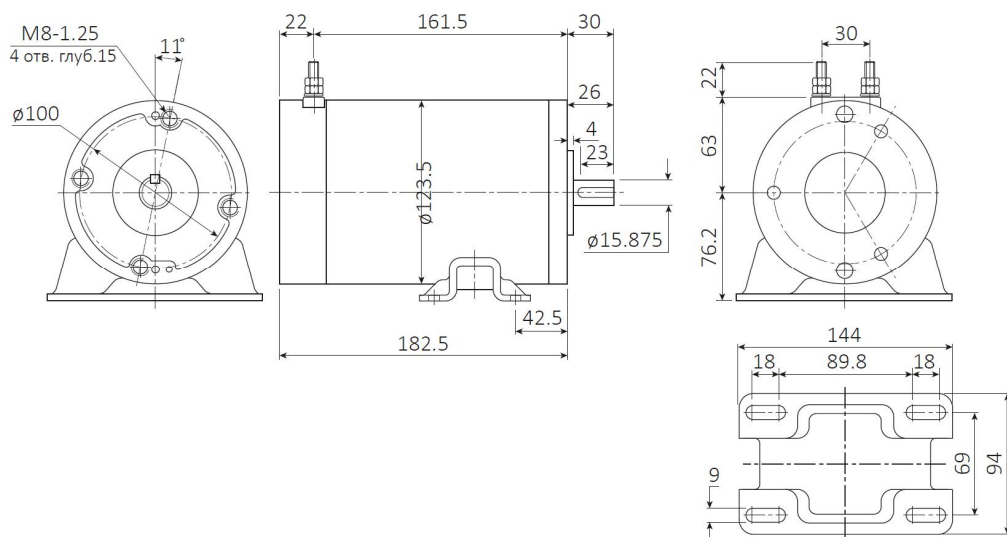
Коллекторные двигатели постоянного тока серии ДП700 являются реверсивными электромеханическими устройствами промышленного применения. Двигатели применяются как отдельно, так и в качестве комплектующих изделий в составе различных машин.

Пример обозначения при заказе двигателя ДП700 с напряжением питания 24В:
Двигатель ДП700-24.

2. Технические характеристики

	ДП700-24
Напряжение питания, В	24
Скорость холостого хода, об/мин	2800
Номинальная скорость, об/мин	2300
Номинальный крутящий момент двигателя, кг·см	24
Номинальный ток, А	29

3. Габаритные и присоединительные размеры



4. Условия эксплуатации

Двигатели предназначены для эксплуатации в режиме работы S1 (по ГОСТ IEC 64034-1-2014) с продолжительностью работы до 24 часов в сутки при номинальной нагрузке при следующих условиях:

- внешняя среда - неагрессивная, невзрывоопасная с содержанием непроводящей пыли до 10 мг/м³;
- климатическое исполнение У, категория размещения - 3 по ГОСТ 15150-69 при работе на высоте над уровнем моря до 1000 м; температура окружающего воздуха от минус 20°C до плюс 40°C; верхнее значение относительной влажности 98% при температуре 25°C.
- допускается работа двигателей на высоте более 1000 м над уровнем моря при соблюдении требований ГОСТ IEC 64034-1-2014.

Средний ресурс двигателей 4000 часов.
Степень защиты двигателей IP20.

5. Комплектация

В комплект поставки входит двигатель и паспорт ДП.700.001.ПС

6. Гарантийные обязательства.

Изготовитель гарантирует безотказную работу двигателя в течение 12 месяцев со дня продажи при соблюдении условий эксплуатации.

Претензии принимаются по адресу:

195197, г. Санкт-Петербург, Полюстровский пр., дом 43 – А, ООО «НПО Электропривод».

Тел: +7-812-703-09-81

e-mail: sale@electroprivod.ru

Дата продажи: