



Электропривод
<https://electroprivod.ru>

Двигатель постоянного тока серии ДП500

ПАСПОРТ

ДП.500.001.ПС

Санкт-Петербург
2017

1. Назначение изделия

Коллекторные двигатели постоянного тока серии ДП500 являются реверсивными электромеханическими устройствами приборного применения. Двигатели применяются как отдельно, так и в качестве комплектующих изделий в составе различных машин.

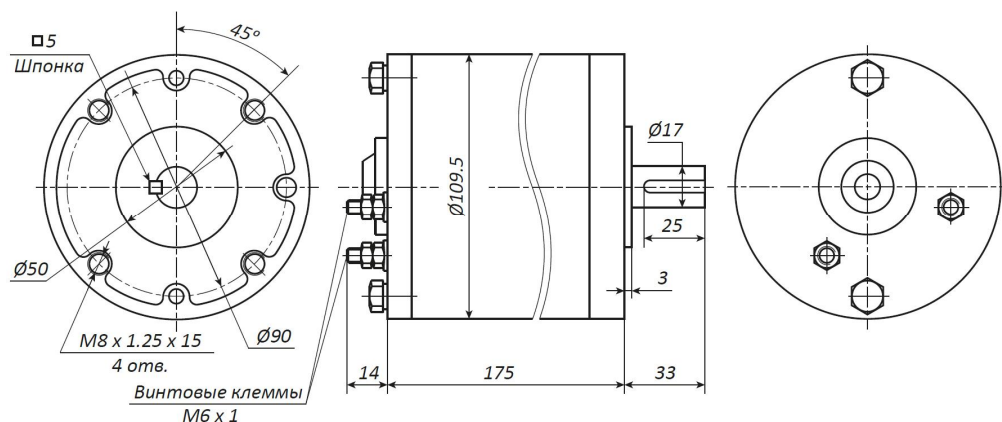
Пример обозначения при заказе двигателя ДП500 с напряжением питания 24В:

Двигатель ДП500-24.

2. Технические характеристики

| | ДП500-24 |
|--|----------|
| Напряжение питания, В | 24 |
| Скорость холостого хода, об/мин | 3000 |
| Номинальный крутящий момент двигателя, кг•см | 12 |
| Номинальная скорость, об/мин | 2600 |
| Номинальный ток, А | 20 |

3. Габаритные и присоединительные размеры



4. Условия эксплуатации

Двигатели предназначены для эксплуатации в режиме работы S1 (по ГОСТ ИЕС 64034-1-2014) с продолжительностью работы до 24 часов в сутки при следующих условиях:

- внешняя среда - неагрессивная, невзрывоопасная с содержанием непроводящей пыли до 10 мг/м³;

- климатическое исполнение У, категория размещения - 3 по ГОСТ 15150-69 при работе на высоте над уровнем моря до 1000 м; температура окружающего воздуха от минус 20°С до плюс 40°С; верхнее значение относительно влажности 98% при температуре 25°С.

- допускается работа двигателей на высоте более 1000 м над уровнем моря при соблюдении требований ГОСТ ИЕС 64034-1-2014.

Средний ресурс двигателей 4000 часов.

Степень защиты двигателей IP20.

5. Комплектация

В комплект поставки входит двигатель и паспорт ДП.500.001.ПС

6. Гарантийные обязательства.

Изготовитель гарантирует безотказную работу двигателя в течение 12 месяцев со дня продажи при соблюдении условий эксплуатации.

Претензии принимаются по адресу:

195197, г. Санкт-Петербург, Полустровский пр., дом 43 – А,

ООО «НПО Электропривод»,

тел: +7-812-703-09-81.

e-mail: sale@electroprivod.ru

Дата продажи:

Редакция от 16.10.2023