

Асинхронный угловой мотор-редуктор АМРК100Т 160 Вт

Угловой мотор-редуктор АМРК100Т состоит из однофазного асинхронного двигателя мощностью 160 Вт и конического редуктора. Двигатель подключается к стандартной однофазной сети питания 220В переменного тока. Доступны модели со стандартным сплошным валом и с полым валом. Широкий ряд передаточных отношений редуктора позволяет выбрать исполнение с нужным соотношением скорости и крутящего момента. Режим работы — продолжительный S1 при соблюдении условий эксплуатации. В случае перегрева двигателя срабатывает термозащита, двигатель отключается, работа автоматически возобновляется при снижении температуры.



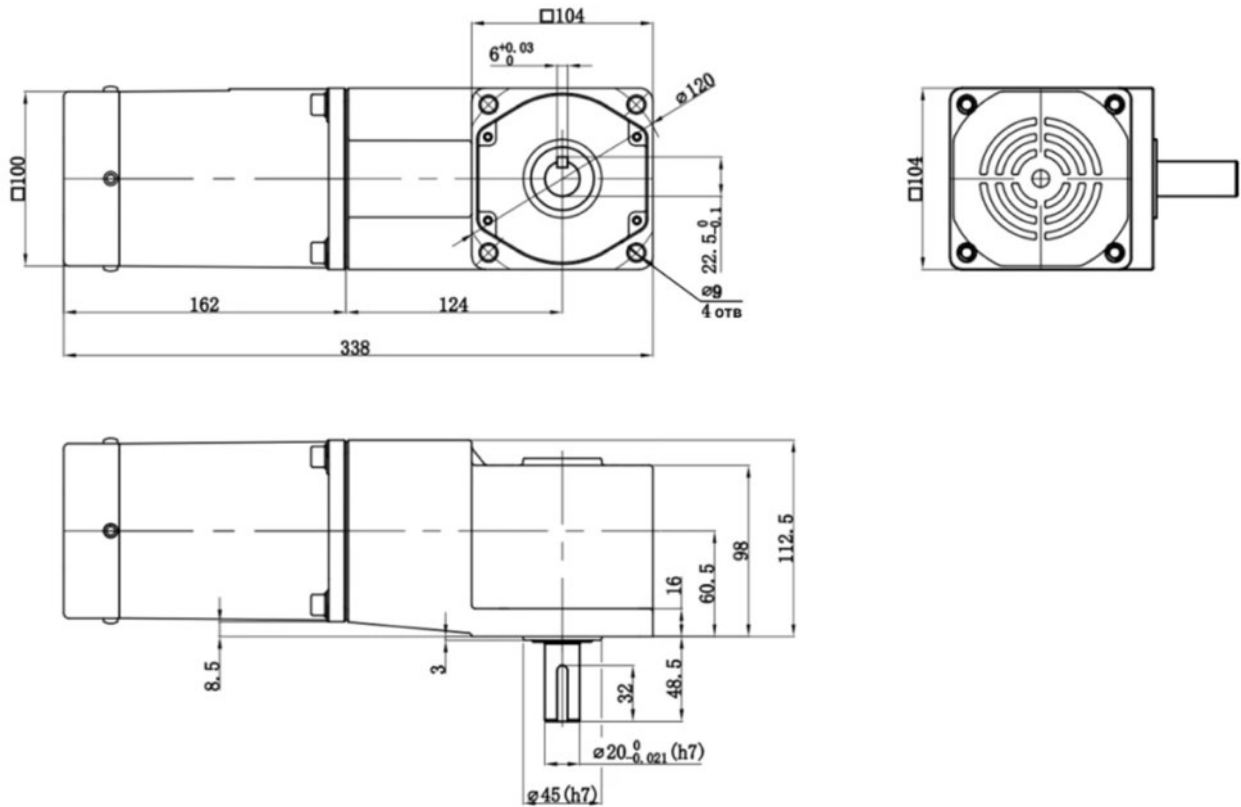
Технические характеристики

- Мощность – 160 Вт
- Напряжение – 220 В
- Частота – 50 Гц
- Ток – 1,3 А
- Ёмкость конденсатора – 8 μF

Передаточное отношение	1/3	1/3,6	1/5	1/6	1/7,5	1/10	1/12,5	1/15	1/18	1/20	1/25	1/30
Крутящий момент, Н*м	2,76	3,31	4,60	5,52	6,90	9,20	11,50	13,80	16,56	18,40	23,00	27,60
Скорость, об/мин	433	361	260	217	173	130	104	87	72	65	52	43

Передаточное отношение	1/36	1/40	1/50	1/60	1/75	1/90	1/100	1/120	1/150	1/180	1/200
Крутящий момент, Н*м	33,12	36,8	44	44	44	44	44	44	44	44	44
Скорость, об/мин	36	33	26	22	17	14	13	11	9	7	7

Габаритные и присоединительные размеры асинхронного углового мотор-редуктор АМРК100Т 160 Вт



Габаритные и присоединительные размеры асинхронного углового мотор-редуктор АМРК100Т 160 Вт с полым валом

