

8. Гарантийные обязательства.

Гарантируется безотказная работа мотор-редуктора в течение 12 месяцев со дня продажи при соблюдении условий эксплуатации.

Претензии принимаются по адресу: 195197, г. Санкт-Петербург, Полкостровский пр., дом 43, литера А, ООО «НПО Электропривод»

тел.: +7-812-703-09-81

e-mail: sale@electroprivod.ru

Серийный номер:

Дата продажи:



Редакция от 08.06.2023

Мотор-редуктор асинхронный АМР100Т

Паспорт

ЭЛ АМР100Т.001ПС

1. Общие сведения.

Мотор-редукторы асинхронные серии AMP100T представляют собой электромеханические приводы, состоящие из однофазного асинхронного двигателя и цилиндрического редуктора с определенным передаточным отношением. Двигатель мотор-редуктора имеет защиту от перегрева. При достижении температуры фаз двигателя критического значения термopредохранитель разрывает цепь питания, и двигатель выключается. Работа двигателя автоматически возобновляется после снижения его температуры.

Мотор-редукторы серии AMP100T предназначены для работы от сети переменного тока с напряжением 220В 50Гц. Различаются показателем выходной мощности и передаточным отношением редуктора. Пример обозначения при заказе мотор-редуктора серии AMP100T мощностью 200Вт с передаточным отношением редуктора 1/120: «Мотор-редуктор AMP100T, 200Вт, 1/120».

Асинхронные мотор-редукторы серии AMP100T являются изделиями общепромышленного применения и используются как отдельно, так и в качестве комплектующих изделий в составе различных машин.

2. Технические характеристики двигателя.

Параметр	Значение параметра		
	Выходная мощность, Вт	160	200
Тип двигателя	асинхронный однофазный		
Напряжение питания, В	220		
Частота, Гц	50		
Номинальный потребляемый ток, А	1,3	1,7	1,8
Скорость вращения, об/мин	1300		
Емкость конденсатора при подключении, мкФ	8	10	12
Температура срабатывания термозащиты, °С	120		
Температура восстановления питания двигателя, °С	80		
Режим работы	S1 продолжительный *		

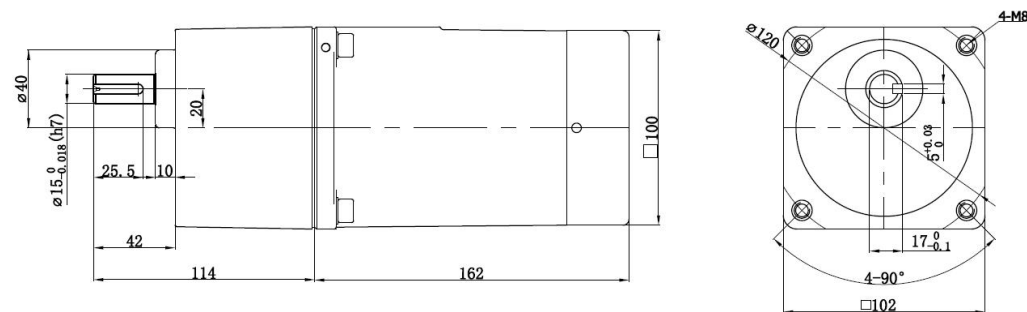
* В диапазоне регулирования скорости 400-1300 об/мин.

3. Спецификация мотор-редукторов AMP100T.

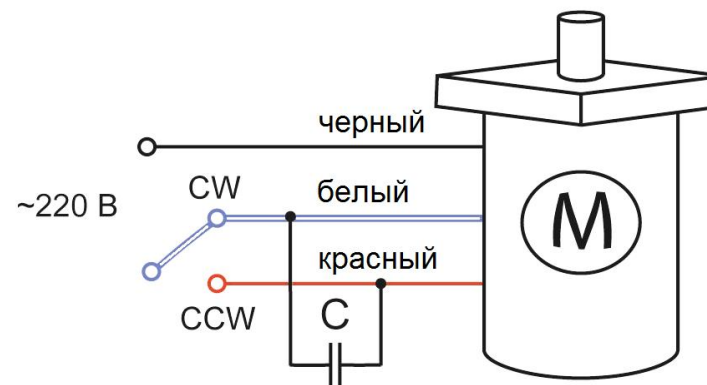
	Передаточное отношение	3	3,6	5	6	7,5	10	12,5	15	18	20	25	30
		Скорость, об./мин	433	361	260	217	173	130	104	87	72	65	52
160Вт	Момент, Н*м	2,8	3,3	4,6	5,5	6,9	9,2	11,5	13,8	16,6	18,4	23	27,6
200Вт		3,4	4,1	5,7	6,9	8,6	11,5	14,3	17,2	18,5	20,6	25,7	30,9
250Вт		4,3	5,1	7,1	8,5	10,7	14,2	17,8	21,3	25,6	28,4	35,5	42,6

	Передаточное отношение	36	40	50	60	75	90	100	120	150	180	200
		Скорость, об./мин	36	33	26	22	17	14	13	11	9	7
160Вт	Момент, Н*м	33,1	36,8	44	44	44	44	44	44	44	44	44
200Вт		37	41,1	44	44	44	44	44	44	44	44	44
250Вт		44	44	44	44	44	44	44	44	44	44	44

4. Габаритные и присоединительные размеры мотор-редуктора AMP100T.



5. Схема подключения двигателя.



6. Условия эксплуатации.

Асинхронные мотор-редукторы AMP100T предназначены для эксплуатации в режиме работы S1 продолжительный при соблюдении следующих условий:

- внешняя среда - неагрессивная, невзрывоопасная с содержанием непроводящей пыли до 10 мг/м³;
- климатическое исполнение У, категория размещения - 3.1 по ГОСТ 15150-69 при работе на высоте над уровнем моря до 1000 м; температура окружающего воздуха от минус 10°С до плюс 40°С; влажность окружающей среды 85% при температуре 25°С (без конденсата).
- допускается работа мотор-редукторов на высоте более 1000 м над уровнем моря при соблюдении требований ГОСТ 28173-89.

7. Комплект поставки.

- мотор-редуктор AMP100T – 1 шт.
- паспорт ЭЛ AMP100T.001ПС – 1 шт.