



Шаговые двигатели серии SM с высокой степенью защиты

Гибридные двухфазные шаговые двигатели серии SM с классом защиты IP65 полностью защищены от пыли и водяных струй любого направления. Основной угловой шаг 1,8°, крутящий момент до 82 кгс*см.

Блоки управления для двигателей SM – SMD-1.8, SMSD-1.5, SMD-4.2, SMSD-4.2, SMD-9.0, SMSD-9.0.

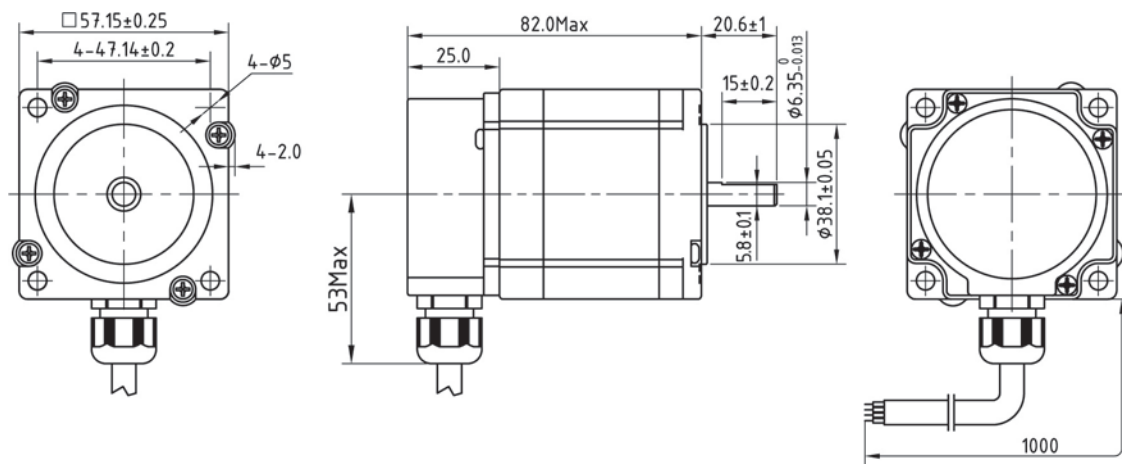


Наименование	Ток/фаза	Сопротивл./фаза	Индуктивн./фаза	Момент ¹	Момент инерции ротора	Вес
	А	Ом	мГн	Н*м	г*см ²	кг
SM5782	1,0	6,0	22,0	1,2	280	0,65
SM57102	4,0	0,65	2,5	2,0	480	1,05
SM60108	4,0	0,72	3,0	3,0	690	1,38
SM86108	4,5	0,7	6,0	4,2	1,6	2,5
SM86150	6,0	0,55	6,2	8,2	3,2	4,1

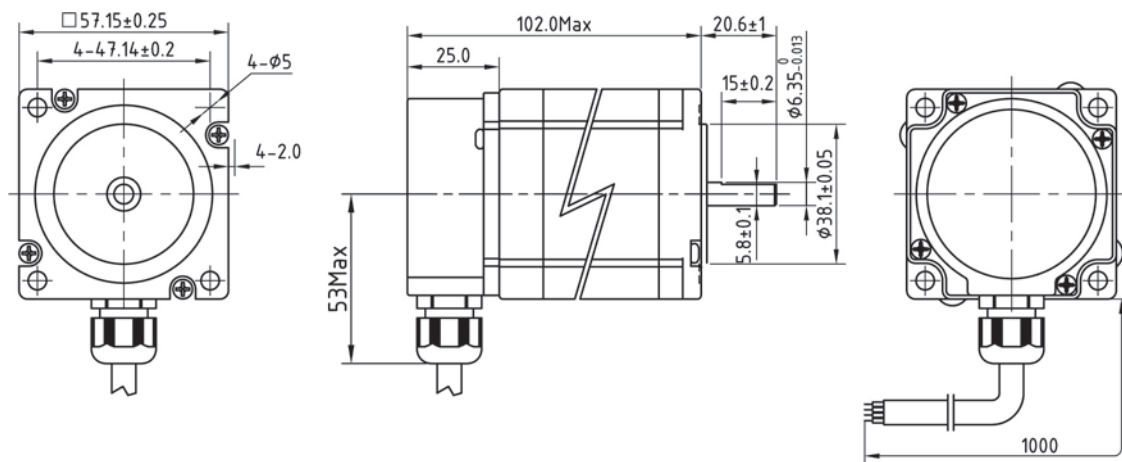
¹ Максимальный квазистатический синхронизирующий момент

Габаритные и присоединительные размеры

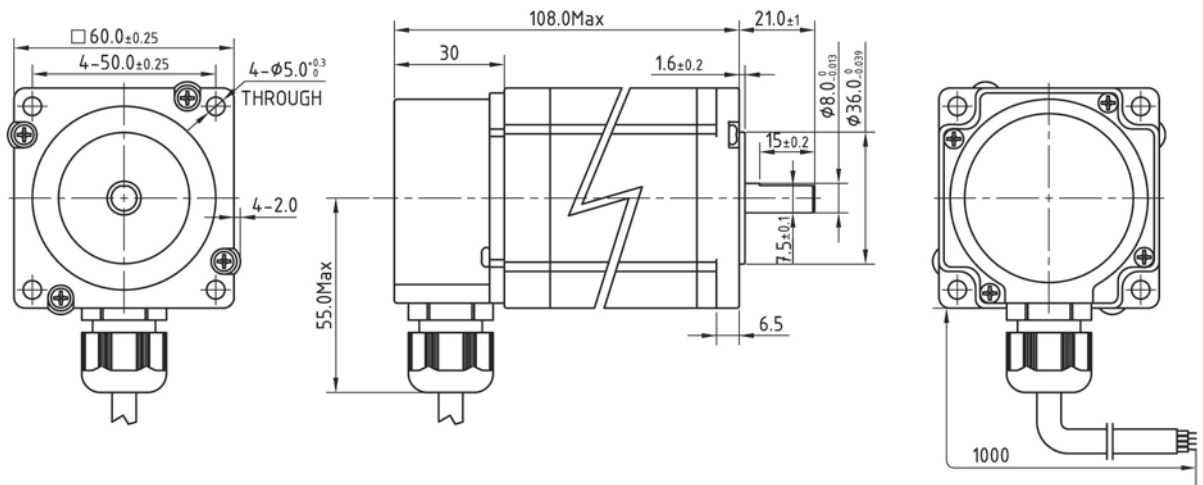
SM5782



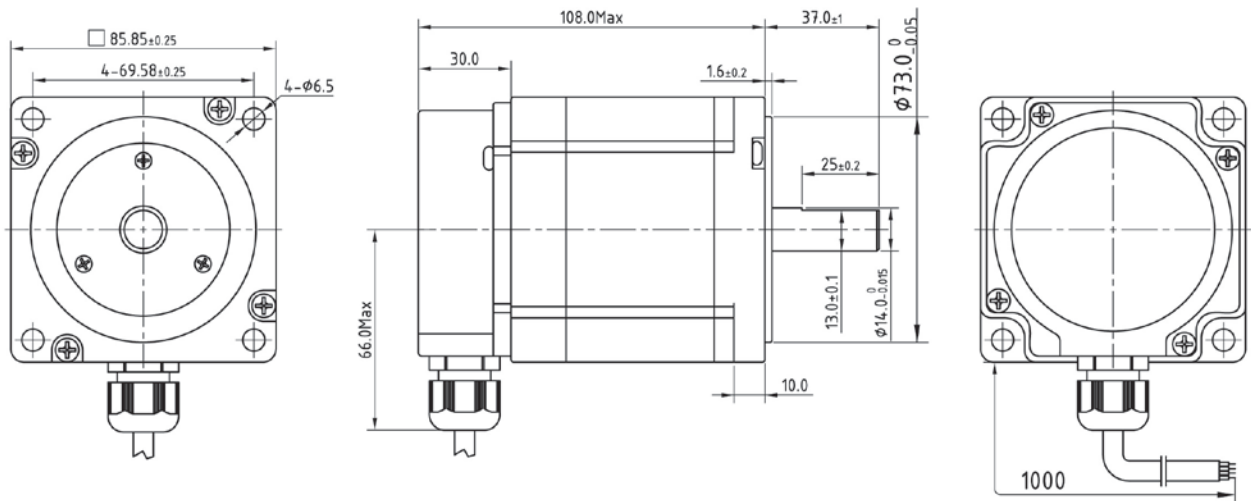
SM57102



SM60108



SM86108



SM86150

